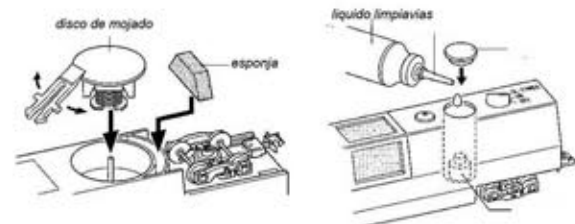
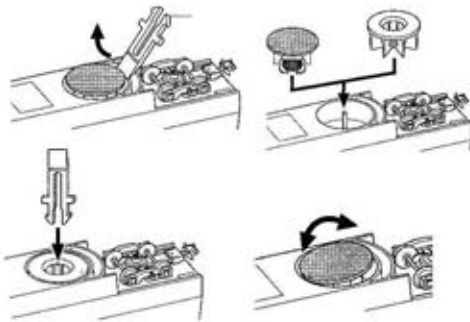
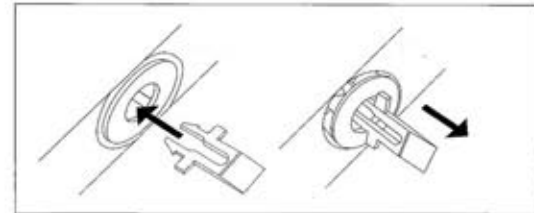
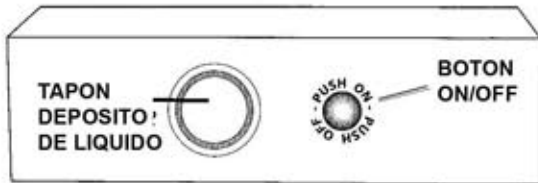
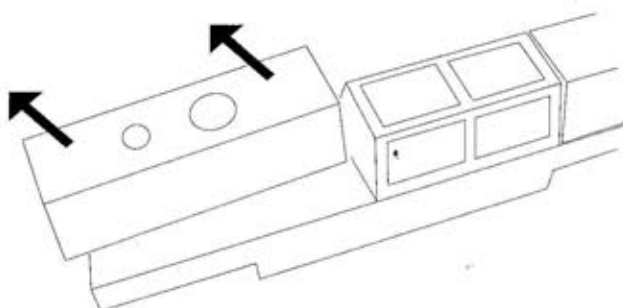
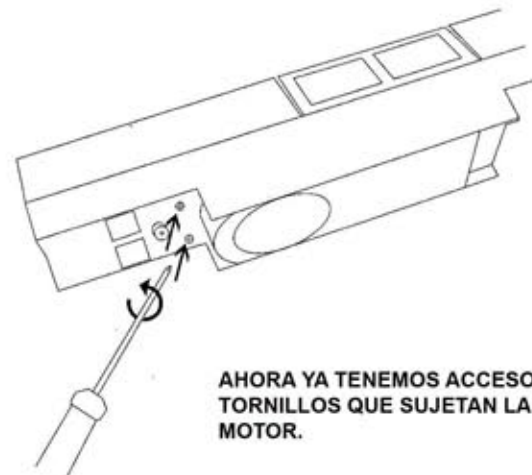
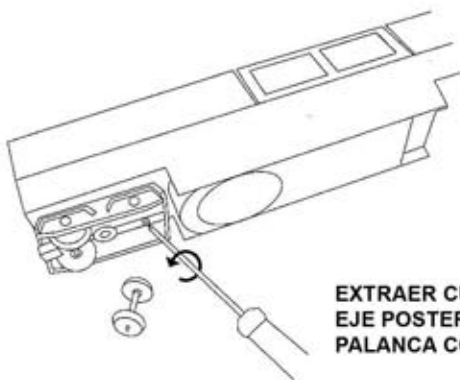


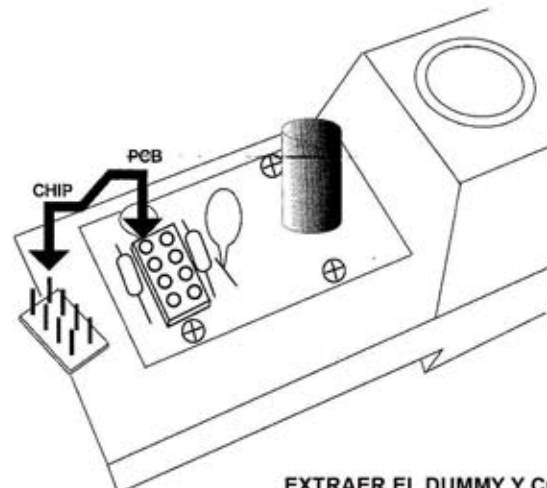
Vagón de limpieza de vías con 3 funciones, aspirado, lijado (limpieza en seco) y pulido (limpieza en mojado). El set incluye: vagón limpiavías, 3 discos de seco, 3 discos de mojado y una herramienta para extraer los discos. Este vagón no está motorizado, para moverlo es necesario remolcarlo con una locomotora. El interruptor de puesta en marcha está en la parte superior del vagón ON/OFF.



PARA DIGITALIZAR EL VAGÓN:



LEVANTAR LA TAPA



EXTRAER EL DUMMY Y CONECTAR UN DECODER CON UN CONECTOR NEM DE 8 PINS